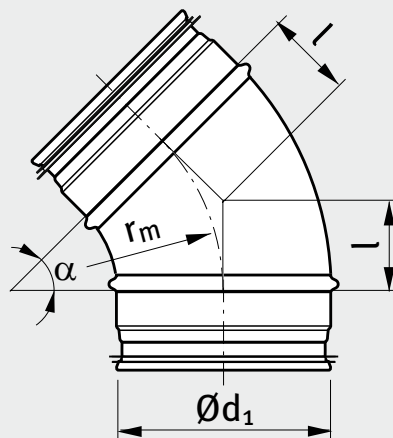




45° PRESSET BØJNING

BL 45



$$r_m \approx 1 \cdot d_1$$

MATERIALE

- galvaniseret stål
- EPDM gummiliste (BL)

PRODUKTEGENSKABER

- presset
- trådsvejst
- gummiliste (BL) er placeret med ombukket kant

Ød ₁ nom	l mm	Vægt kg	kasse mængde
80	41	0,17	50
100	41	0,21	60
125	52	0,29	225
140	56	0,43	25
150	62	0,42	138
160	66	0,48	115
180	76	0,65	85
200	83	0,80	60